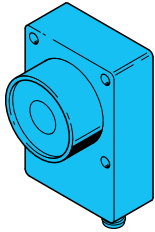
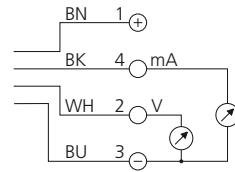


US 60 K 500 AI-TSSL
Ultraschalltaster
Ultrasonic Sensor
Détecteur à ultrasons

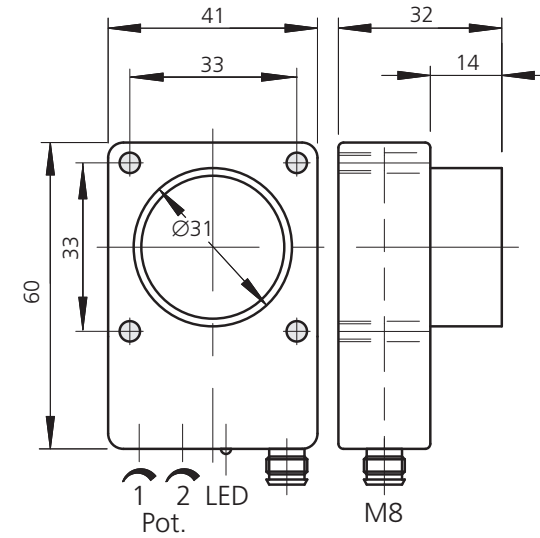


di-soric GmbH & Co. KG
 Steinbeisstraße 6
 DE-73660 Urbach
 Fon: +49 (0) 71 81 / 98 79 - 0
 Fax: +49 (0) 71 81 / 98 79 - 179
 info@di-soric.com
 www.di-soric.com

202581



BN = braun/brown/marron
 BK = schwarz/black/noir
 BU = blau/blue/bleu
 WH = weiß/white/blanc



mm (typ.)

Technische Daten (typ.)	Technical data (typ.)	Caractéristique techniques	+20°C, 24V DC
Betriebsspannung	Service voltage	Tension d'alimentation	15 ... 30 V DC
Eigenstromaufnahme	Internal power consumption	Courant absorbé	80 mA
Schaltausgang	Switching output	Sortie de commutation	Analogausgang (2x)/Analog output (2x)/Sortie analogique (2x)
Analogausgang	Analog output	Sortie analogique	0 ... 10 V, 4 ... 20 mA
Umgebungstemperatur	Ambient temperature	Température d'utilisation	-20 ... +50 °C
Temperaturfehler	Temperature error	Erreur de température	1 % (-20 ... +50°C)
Schutzart	Protection class	Indice de protection	IP 67



! Sicherheitshinweis
 Diese Geräte sind nicht zulässig für Sicherheitsanwendungen, insbesondere bei denen die Sicherheit von Personen von der Gerätefunktion abhängig ist. Der Einsatz der Geräte muss durch Fachpersonal erfolgen.

Safety instructions
 The Instruments are not to be used for safety applications, in particular applications in which safety of persons depends on proper operation of the instruments. These instruments shall exclusively be used by qualified personnel.

Instructions de sûreté
 La mise en œuvre de ces appareils doit être effectuée par du personnel qualifié. Ils ne doivent pas être utilisées pour des applications dans lesquelles la sécurité des personnes dépend du bon fonctionnement du matériel.